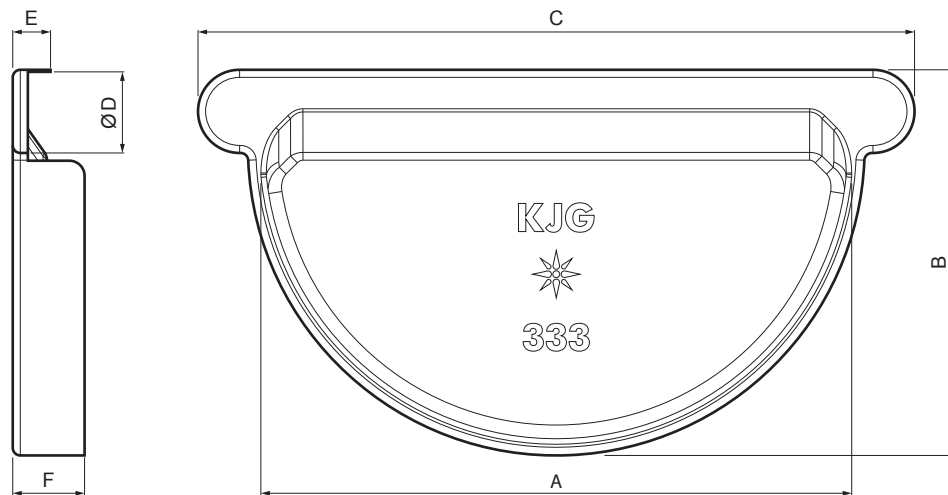


KARTA TECHNICZNA

# DENKO RYNNY Z GUMĄ

P-PCLG



**USS** Ocynkowana stal – U. S. Steel

Wymiary [mm]						
Rozmiar nominalny	A	B	C	Ø D	E	F
250	105	73	145	18	12	18
280	127	85	170	18	11	18
333	153	102	190	20	10	18,5

INDEKS	ZMIANA	DATA	PODPIS	<b>KJG</b> QUALITY®	Scan code for 3D model	
ZN. MAT.						MASA kg
WYM. PÓLT.						
POM. URZ.				Norma STN	NR KL.	
SPORZ.	Ing. Kluska M.			ZMIAN.	NR POL.	
SPRAW.						
TECHNOL.	TECHNOL.			STARY RYS.	NR RYS.	
NAZWA	Denko rynny z gumą			Liczba arkuszy	P-PCLG	Arkusze

Utworzone: 06.06.2026 09:18:38

Zmiany techniczne zastrzeżone