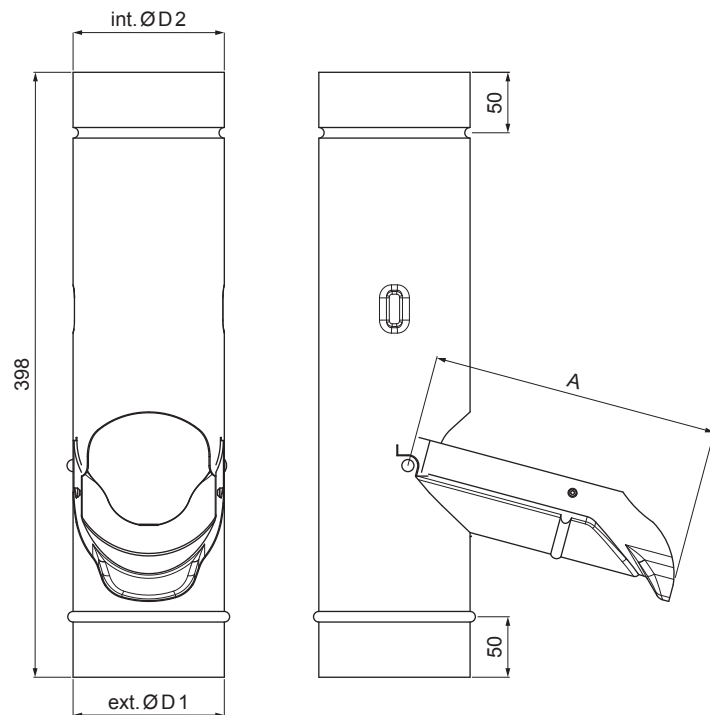


KARTA TECHNICZNA

REWIZJA RURY SPUSTOWEJ

W-WZV



ZH Aluminium powlekane – Zielono-brązowy – RAL 7013

Wymiary [mm]			
Rozmiar nominalny	A	ØD 1	ØD 2
80	150	80	80
100	190	100	100
120	230	120	120

INDEKS	ZMIANA	DATA	PODPIS	  		
ZN. MAT						
WYM. PÓLT.			K.O.	MASA kg	SKALA	
POM. URZ.				Norma STN	NR KL.	
SPORZ.	Ing. Kluska M.			ZMIAN.	NR POL.	
SPRAW.						
TECHNOL.	TECHNOL.			STARY RYS.	NR RYS.	
NAZWA	Rewizja rury spustowej			Liczba arkuszy	W-WZV	Arkusze 

Utworzone: 21.04.2026 13:33:39

Zmiany techniczne zastrzeżone